

Aufständersdreieck Quer

Montageanleitung





Inhaltsverzeichnis

Sicherheitshinweise	3
Lieferumfang Aufständersdreieck QUER	4
Montage Aufständersdreieck	5
Montage	5

Sicherheitshinweise

Die Solarmodule erzeugen bei Sonnenlicht gefährliche Gleichspannung, die an den DC-Leitern und spannungsführenden Bauteilen des Wechselrichters anliegt. Das Berühren beschädigter DC-Leiter oder anderer spannungsführender Bauteile kann lebensgefährliche Stromschläge verursachen. Wenn Sie die DC-Steckverbinder unter Last trennen, kann ein Lichtbogen entstehen, der einen Stromschlag und Verbrennungen verursacht.

- Keine freiliegenden Kabelenden berühren.
- Bei einem defekten Kabel, die DC-Leiter nicht berühren.
- Keine spannungsführenden Bauteile des Wechselrichters berühren.
- Wenn ein Fehler auftritt, den Fehler ausschließlich von Fachkräften beheben lassen.
- Öffnen Sie nicht das Gehäuse des Wechselrichters. Dies könnte zu einem elektrischen Schlag führen
- Die Anlage erhält keine zu wartenden Teile. Kontaktieren Sie uns, falls es Fehlfunktionen gibt.
- Es sind die geltenden nationalen Rechtsvorschriften, die Anschlussbedingungen des Netzbetreibers und die vertraglichen Bestimmungen des Stromlieferanten

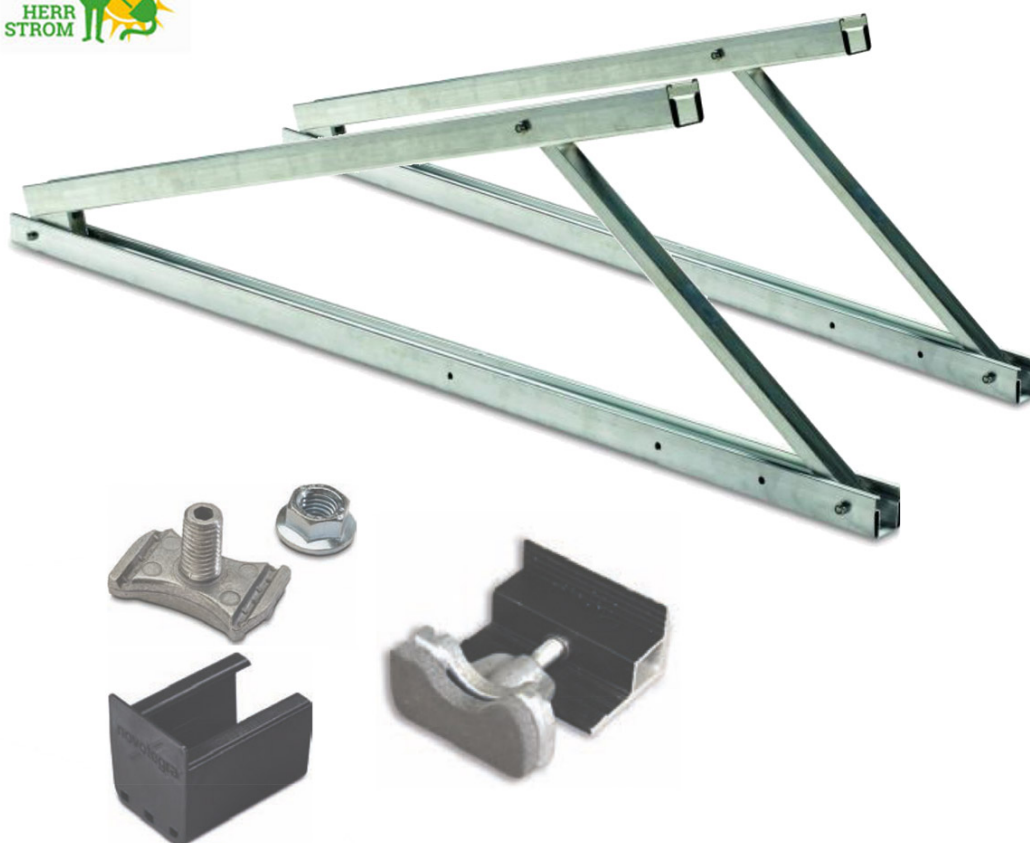
Diese Montageanleitung basiert auf dem Stand der Technik und langjähriger Erfahrung.

Wenn Sie die Photovoltaikanlage mit den Aluprofilständern an einen Balkon befestigen wollen, dann geschieht dies in Ihrer eigenen Verantwortung. Unabhängig vom Aufstellungs- Montageort beachten Sie bitte, dass durch die Größe des Photovoltaikmoduls starke Belastungen auf die Unterkonstruktion auftreten können. Befestigen Sie das Gestell ausreichend, oder sichern Sie bei hochkant aufgestellten Modulen das System, wir empfehlen z.B. das beschweren mit Betonplatten.

Lieferumfang Aufständersdreieck QUER

Für 1 Solarmodul quer, Set bestehend aus:

- 2 x Aufständersdreieck 15/20/25/30° 1100
- 4 x Modulklemmen
- 4 x Abdeckkappe schwarz für C-Schiene 37, UV- und witterungsbeständig.
- 1 x Befestigung für den Wechselrichter auf der C-Schiene



Montage Aufständersdreieck

Benötigte Werkzeuge

Aussensechskant SW 8 & SW13

Montage

Benötigte Komponenten
2 x Aufständersdreieck
4 x Modulklemmen

Stellen Sie den gewünschten Winkel 15/20/25/30° an beiden Aufständersdreiecken ein. Dazu sind in der a-Schiene 4 Löcher vorgebohrt. Wenn Sie einen anderen Winkel wünschen, dann können Sie ein entsprechendes Loch in die untere a) und obere Schiene b) bohren und die Stütze c) entsprechend befestigen.

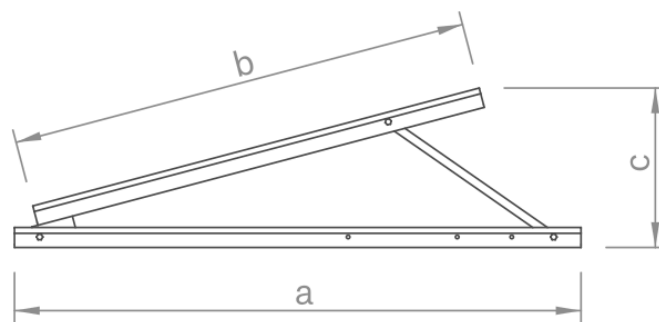


Abbildung 01

Befestigen Sie die Aufständersdreiecke Schiene (Seite a) an den von Ihnen gewünschten Ort (Dach, Fassade, Carport, oder ähnlichem)

Montage des Solarmoduls. (dies geht am besten mit einem Helfer)

Setzen Sie jeweils die untere Modulklemme in die Schienen b und ziehen diese leicht fest. Legen Sie das Solarmodul auf das linke und rechte Aufständersdreieck Schiene b auf. Der Abstand sollte an beiden Seiten gleichmäßig sein und ca. 20cm von der Modulaussenkante betragen.

Bringen Sie nun die oberen Modulklemmen an und ziehen diese fest (achten Sie auf das max., Anzugsmoment, um den Alurahmen nicht zu überlasten).

Befestigen Sie den Wechselrichter kann mit der mitgelieferten Befestigung entweder auf der a Schiene oder b Schiene unter dem Modul.

Stecken Sie die MC4 Stecker vom Modul auf den Wechselrichter und schließen das AC Kabel am Wechselrichter und Steckdose an.



Herzlichen Glückwunsch, Sie haben es geschafft.

Viel Spaß mit der Stromerzeugung

Für Fragen und Anregungen stehen wir gerne unter
info@herr-strom.de
zur Verfügung.